

Sitaleicht.
Ремонтные
воронки.

sita 



S

leicht entwässern.

S

– это ремонтные воронки:

Чем старше кровля, тем выше опасность!

Обеспечьте постоянный мониторинг состояния вашей кровли вместе с Sita. Сегодня все чаще выполняется восстановление плоских кровель. Это связано со многими причинами: изменением нормативных документов, утерей герметичности старыми воронками и трубопроводами, повреждением кровельного покрытия, вплоть до отсутствия герметичности гидроизоляции. Согласно нормативным документам необходимо обеспечить улучшение слоя теплоизоляции. Предлагая свои услуги по восстановлению, мы поможем вам привести системы водоотвода в соответствии с необходимыми стандартами.

1 Почему нужен ремонт?

06 Принцип ремонта.

2 Продукция

08 Матрица принятия решения – нормативные документы

10 SitaSani®

12 Сведения о продукте

30 Примеры монтажа



32 SitaSani® DSS

34 Сведения о продукте

38 Примеры монтажа



40 SitaVent

42 Сведения о продукте

52 Примеры монтажа



54 Преимущества Sita

55 Соединительные фартуки

3 Sitaleicht

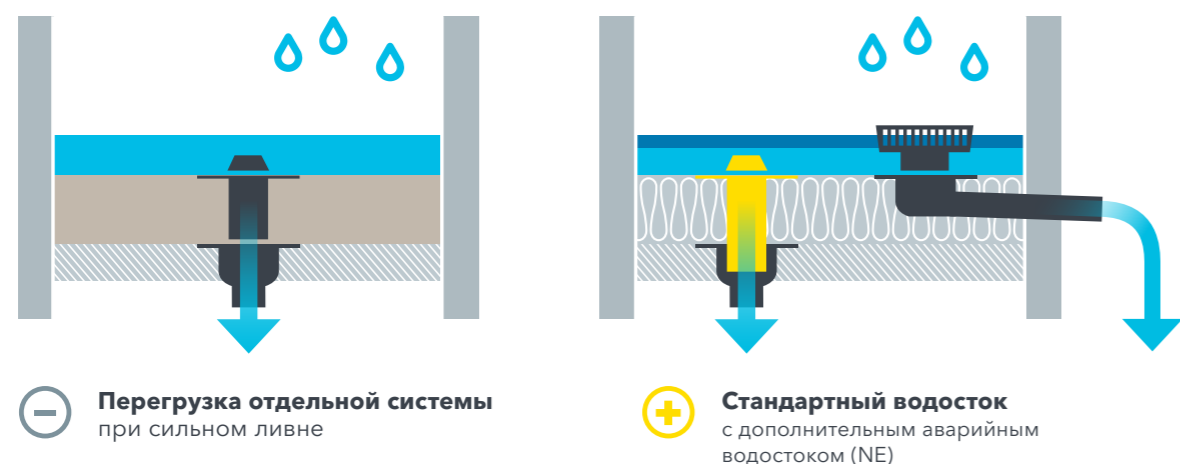
56 Ассортимент продукции Sita

60 Специалисты-консультанты Sita

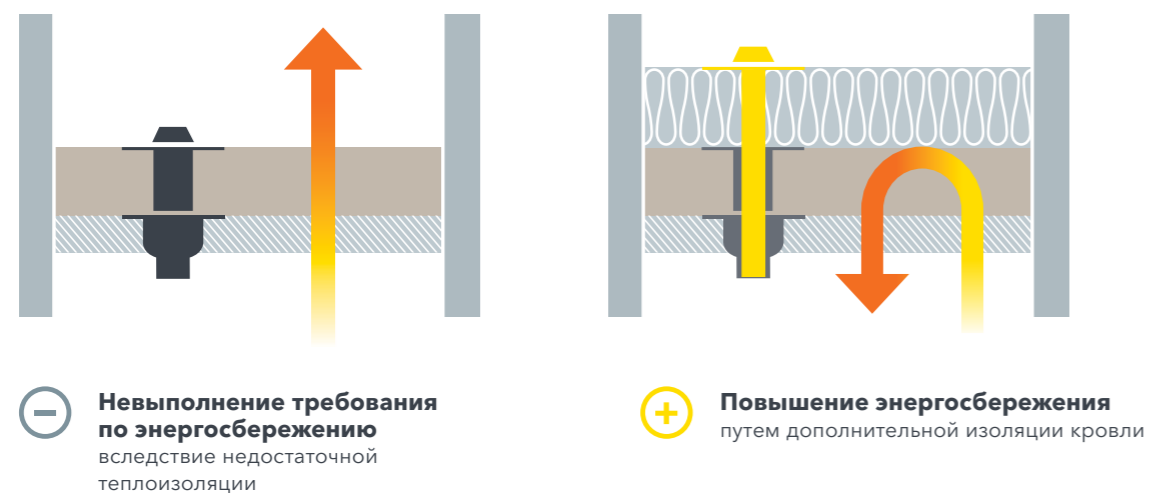
Чем старше кровля, тем выше опасность.

Sita – это безопасность. Sita всегда следит за состоянием вашей кровли и ходом времени. Мы обеспечиваем неизменно лучшее качество работы – даже на кровлях, требующих ремонта. Плоские крыши, которые годами подвергаются воздействию погодных условий, в определенный момент нуждаются в восстановлении. Будь-то обновление существующего фонда или новостройка: как ваш партнер по ремонту, мы помогаем без каких-либо ограничений.

Модернизация аварийного водостока



Улучшение теплоизоляции

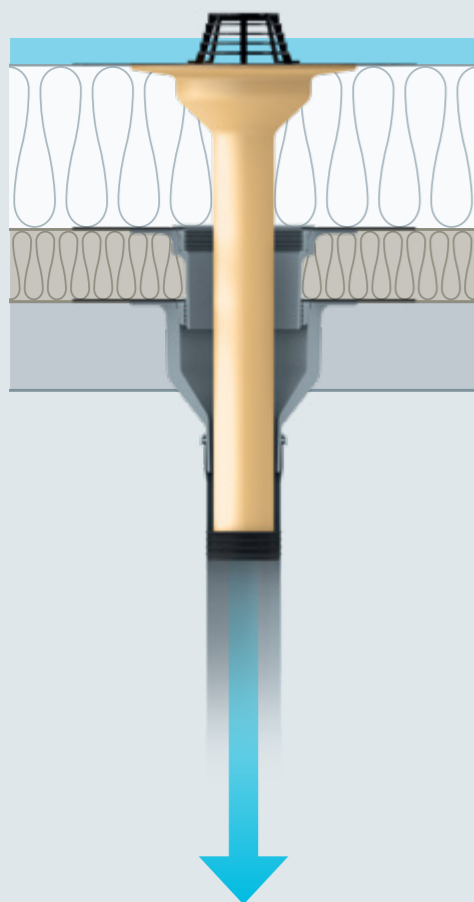


Санация без хлопот: эффективный подход с сохранением ценности постройки.

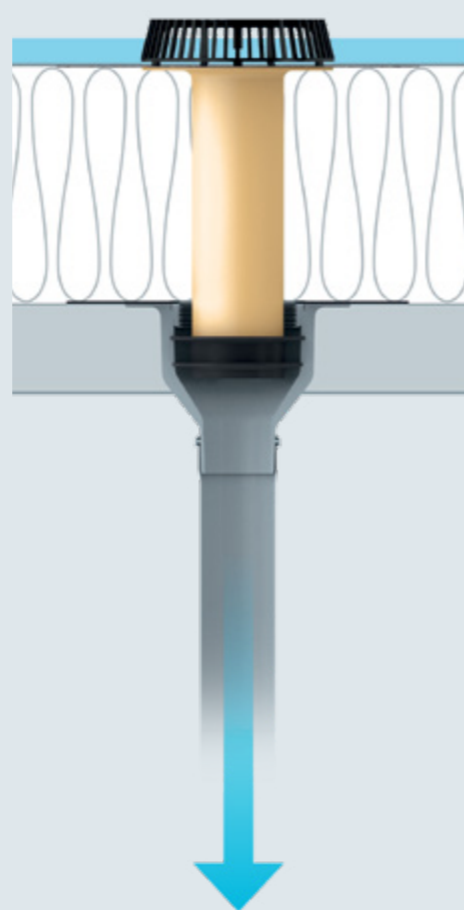
Sita – специалист по ремонту. Концепция санации и соответствующие компоненты Sita направлены на то, чтобы, в идеале, вы и далее могли использовать существующую систему водостока, по-возможности, без перерывов в производственном процессе. В качестве партнера по санации мы поможем вам сохранить вашу систему водостока. И при этом соблюдать все необходимые нормы стандарты. **Стандарты DIN и нормативные документы на стр. 8.**

Принцип ремонта.

A SitaSani® для водостока в существующую систему труб



B SitaSani® для водостока через существующие кровельные воронки

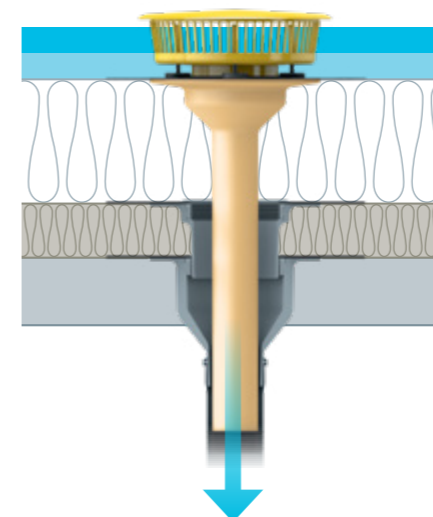


Важно: Существуют различные способы ремонта систем водостока.

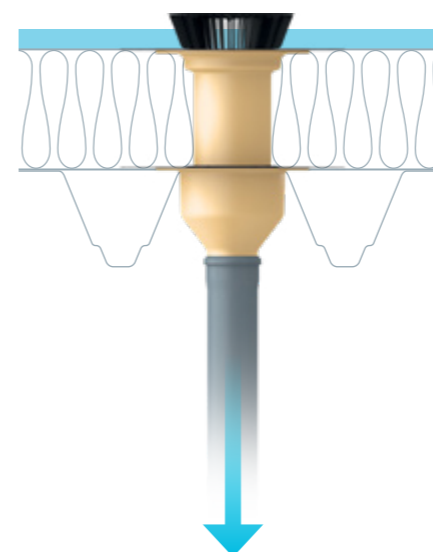
Ремонтные системы Sita (A-F)

В случае ремонта возникает вопрос: могут ли существующие воронки быть дополнены новыми воронками, специально разработанными для подобных случаев, или же требуется комплексная санация. В обоих случаях действует правило: необходима проверка всей системы – от поверхности кровли до воронок, включая трубопроводы.

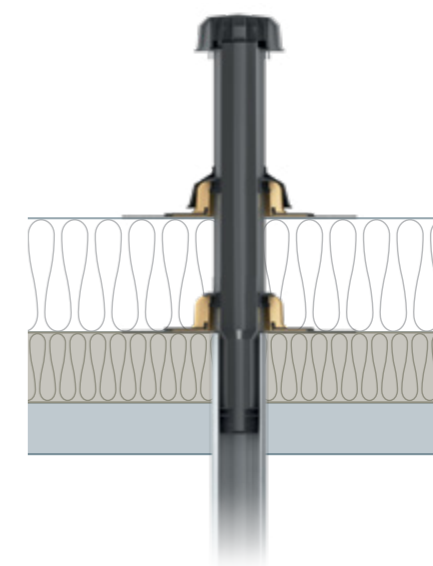
C SitaSani® для водостока в существующую систему аварийного водостока



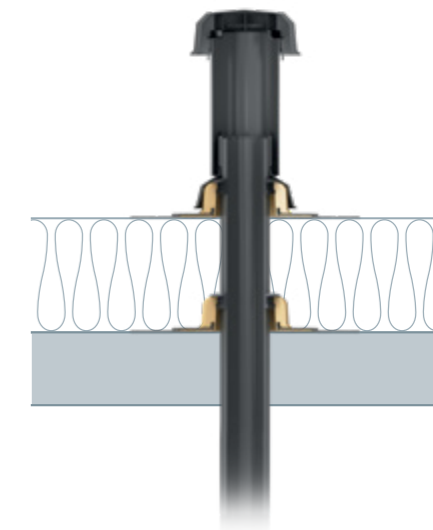
D SitaStandard для водостока Полная реконструкция кровли






E Ремонтный вентилятор SitaVent для подачи и отвода воздуха в существующую систему труб



F Кровельный вентилятор SitaVent для приточной и вытяжной вентиляции Полная реконструкция кровли



Принять решение – проще простого.

Тип водостока	Для непосредственного ремонта присоединительной трубы	Вваренный соединительный фартук	Разборная фланцевая конструкция	Длинный соединительный патрубок	Особо плоская конструкция	Подходит для комбинации с кровельными воронками Sita и компонентами вентиляторов Sita	Материал	
Самотечный	○	○	○	○	○	○	Полиуретан	
Вакуумный		○	○	○	○		Полиуретан	
Вентиляция	○	○		○		○	Полиуретан, полиамид, труба вентилятора из полиэтилена	

Нормативные документы и стандарты

При проектировании и реализации систем водостока с плоских кровель необходимо учитывать, в частности, следующие стандарты и нормативные документы.

DIN EN 12056-3

Системы водостока внутри зданий

DIN EN 752

Системы водостока снаружи зданий

DIN 1986-100

Системы водоотведения для сооружений и участков

DIN 18531-1-5

Гидроизоляция кровель

DIN EN 1253-2

Кровельные и напольные трапы без сифона

DIN 18234

Конструктивная противопожарная защита кровель большой площади

Директива о трубопроводах

Требования к противопожарной защите для трубопроводов

Руководство по сантехническому оборудованию Центрального объединения специалистов по сантехнике, отоплению, кондиционированию

Строительство трубопроводов

Свод правил Немецкого объединения кровельщиков

Специальные правила для кровель с гидроизоляцией

Директива Немецкого научно-исследовательского общества по развитию ландшафтного дизайна

Проектирование, реализация и уход за озелененными кровлями

Директива по промышленному строительству

Директива по пожарной безопасности в промышленном строительстве

SitaSani®
 Ремонтная воронка.
 Идеальная совместимость.



- + С защитой от обратного подпора водяного столба высотой до 2 м
- + Для ремонта кровельных воронок и для ремонта до стояка
- + С соединительным фартуком или резьбовой фланцевой конструкцией
- + Быстрый монтаж и герметизация



SitaSani®
63



SitaSani®
90



SitaSani®
105
Фланец



SitaSani®
165
Фланец



SitaSani®
63
Фланец



SitaSani®
90
Фланец



SitaSani®
115



SitaSani®
70



SitaSani®
95



SitaSani®
125



SitaSani®
70
Фланец



SitaSani®
105



SitaSani®
165



SitaMore
Подпорный элемент для
SitaTrendy / SitaSani®



SitaMore
Террасная насадка



SitaSani®
Изоляционная плита
SitaSani®

SitaSani®

Свойства продукта:

Свойства продукта

Области применения	Для отвода дождевой воды и ремонта (вплоть до водосточной трубы) старых кровельных воронок на плоских и пологих, эксплуатируемых и неэксплуатируемых кровлях
Материал	Полиуретан
Тип конструкции	вертикальный
Мин. термостойкость	-40 °C
Макс. термостойкость	80 °C
Класс стройматериалов	Еврокласс E / B2 нормальное воспламенение
Свойства	<ul style="list-style-type: none"> + Теплоизоляция + Невосприимчивость к погодным воздействиям (УФ/ИК-излучение, осадки, температура, озон и т.д.) + Высокая ударопрочность и сопротивляемость нагрузкам + Долговечность + Защита от обратного подпора водяного столба высотой до 2 м
Монтаж	В качестве основных материалов используются общепринятые технические регламенты (aaRdT), а также примеры монтажа и инструкции по монтажу компании Sita Bauelemente GmbH. Примеры монтажа приведены лишь в качестве иллюстрации и могут использоваться лишь в качестве общего, ни к чему не обязывающего предложения. Конструкция показана лишь схематически и ни в коем случае не заменяет необходимость выполнения рабочего проектирования, детального проектирования и проектирования установки компетентными специализированными компаниями. Применимость, комплектность и размеры системы подлежат самостоятельной проверке заказчиком/проектировщиком/исполнителем и т. п. с учетом соответствующего объекта строительства, для адаптации или согласования с конкретными местными условиями. Смежные компоненты показаны схематически, без гарантии их полноты и правильности. Необходимо соблюдать соответствующие технические требования, изложенные в инструкциях, технологических наставлениях и допусках.

Сертификат качества (техн. информация)



SitaSani®

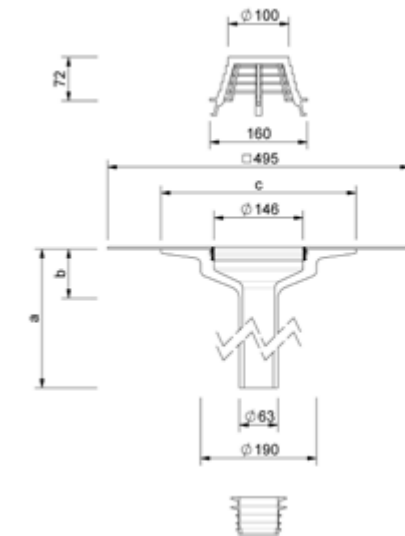
63



Описание услуги

Ремонтная воронка SitaSani® 63, из полиуретана, высота 550 мм, теплоизолированная, согласно DIN EN 1253-2 с повышенными требованиями к качеству в соответствии со знаком качества Немецкого института контроля качества и маркировки GZ-694, для ремонта кровельных воронок с диаметром приемной чаши 68-86 мм. С большим сваренным соединительным фартуком (495 мм x 495 мм) для гомогенного соединения с гидроизоляцией кровли. С фиксаторным кольцом для дополнительной фиксации соединительного фартука и крепления листоуловителя. Комплектуется листоуловителем, смазкой и многогубчатым уплотнительным манжетом от обратного подпора воды. Поставка и квалифицированный монтаж.

Технический чертёж



Защита от обратного подпора от - до (мм)	a (мм)	b (мм)	c (мм)	Арт. №
68 - 86	550	81	320	10 63 xx

xx = последние цифры номера артикула соединительного фартука

Пропускная способность, л/с, согласно DIN EN 1253-2

Номинальный диаметр DN	Высота подпора воды (мм)																			
	5	10	15	20	25	30	35	40	45	50	55	60	65	70	75	80	85	90	95	100
63	0,5	1,3	2,1	3,2	4,2	5,0	6,1	6,4	6,8	7,1	7,7	8,4	9,0	10,1	12,0	12,2	12,3	12,5	12,7	12,8

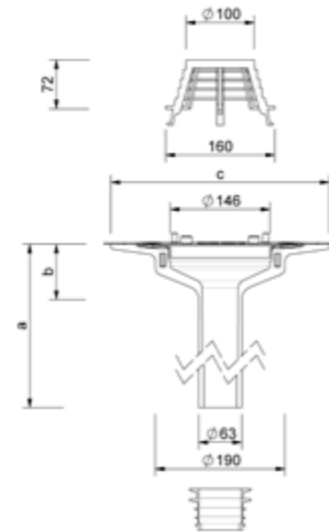
SitaSani® 63 Фланец



Описание услуги

Ремонтная воронка SitaSani® 63 с прижимным фланцем, из полиуретана, высота 550 мм, теплоизолированная, согласно DIN EN 1253-2 с повышенными требованиями к качеству в соответствии со знаком качества Немецкого института контроля качества и маркировки GZ-694, для ремонта кровельных воронок с диаметром приемной чаши 68-86 мм, с готовыми отверстиями для крепления узла к несущей конструкции. С вваренным вставным кольцом для вкручивания прилагаемых винтов, со съемным алюминиевым фланцем и двумя уплотнительными манжетами для зажатия битумной, полимерной или каучуковой гидроизоляции. С листвоуловителем, смазкой и многоруччатым уплотнительным манжетом от обратного подпора воды, поставка и квалифицированный монтаж.

Технический чертёж



Защита от обратного подпора от - до (мм)	a (мм)	b (мм)	c (мм)	Арт. №
68 - 86	550	81	320	10 63 99

Пропускная способность, л/с, согласно DIN EN 1253-2

Номинальный диаметр DN	Высота подпора воды (мм)																			
	5	10	15	20	25	30	35	40	45	50	55	60	65	70	75	80	85	90	95	100
63	0,5	1,3	2,1	3,2	4,2	5,0	6,1	6,4	6,8	7,1	7,7	8,4	9,0	10,1	12,0	12,2	12,3	12,5	12,7	12,8

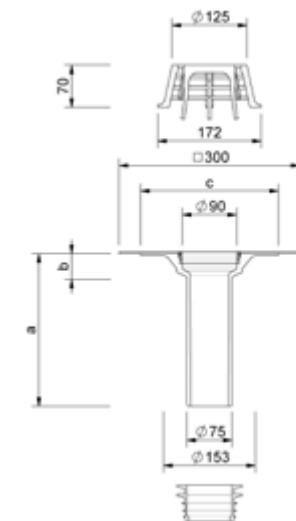
SitaSani® 70



Описание услуги

Ремонтная воронка SitaSani® 70, из полиуретана, высота 255 мм, теплоизолированная, согласно DIN EN 1253-2 с повышенными требованиями к качеству в соответствии со знаком качества Немецкого института контроля качества и маркировки GZ-694, пропускная способность 4,1 л/с при высоте подпора воды 35 мм, для ремонта кровельных воронок с диаметром приемной чаши 82-103 мм. С большим вваренным соединительным фартуком (300 мм x 300 мм) для гомогенного соединения с гидроизоляцией кровли. С фиксаторным кольцом для дополнительной фиксации соединительного фартука и крепления листвоуловителя. Комплектуется листвоуловителем, смазкой и многоруччатым уплотнительным манжетом от обратного подпора воды. Поставка и квалифицированный монтаж.

Технический чертёж



Защита от обратного подпора от - до (мм)	a (мм)	b (мм)	c (мм)	Арт. №
82 - 103	255	44	229	10 36 xx

xx = последние цифры номера артикула соединительного фартука

Пропускная способность, л/с, согласно DIN EN 1253-2

Номинальный диаметр DN	Высота подпора воды (мм)																			
	5	10	15	20	25	30	35	40	45	50	55	60	65	70	75	80	85	90	95	100
70	0,7	1,2	1,7	2,2	2,5	3,4	4,1	4,7	5,3	5,9	6,8	7,6	9,0	10,0	10,6	10,6	10,6	10,6	10,6	10,6

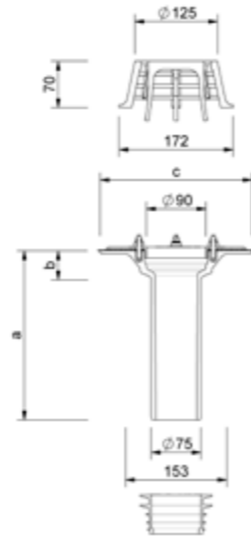
SitaSani® 70 Фланец



Описание услуги

Ремонтная воронка SitaSani® 70 с прижимным фланцем, из полиуретана, высота 255 мм, теплоизолированная, согласно DIN EN 1253-2 с повышенными требованиями к качеству в соответствии со знаком качества Немецкого института контроля качества и маркировки GZ-694, пропускная способность 4,1 л/с при высоте подпора воды 35 мм, для ремонта кровельных воронок с диаметром приёмной чаши 82 - 103 мм, с готовыми отверстиями для крепления узла к несущей конструкции. С вваренным вставным кольцом для вкручивания прилагаемых винтов, со съёмным алюминиевым фланцем и двумя уплотнительными манжетами для зажатия битумной, полимерной или каучуковой гидроизоляции. С листоуловителем, смазкой и многоразовым уплотнительным манжетом от обратного подпора воды, поставка и квалифицированный монтаж.

Технический чертёж



Защита от обратного подпора от - до (мм)	a (мм)	b (мм)	c (мм)	Арт. №
82 - 103	255	44	229	10 36 99

Пропускная способность, л/с, согласно DIN EN 1253-2

Номинальный диаметр DN	Высота подпора воды (мм)																			
	5	10	15	20	25	30	35	40	45	50	55	60	65	70	75	80	85	90	95	100
70	0,7	1,2	1,7	2,2	2,5	3,4	4,1	4,7	5,3	5,9	6,8	7,6	9,0	10,0	10,6	10,6	10,6	10,6	10,6	10,6

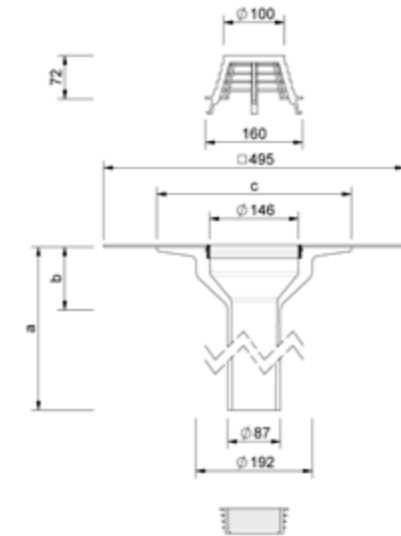
SitaSani® 90



Описание услуги

Ремонтная воронка SitaSani® 90, из полиуретана, высота 550 мм, теплоизолированная, согласно DIN EN 1253-2 с повышенными требованиями к качеству в соответствии со знаком качества Немецкого института контроля качества и маркировки GZ-694, для ремонта кровельных воронок с диаметром приемной чаши 98-107 мм. С большим вваренным соединительным фартуком (495 мм x 495 мм) для гомогенного соединения с гидроизоляцией кровли. С фиксаторным кольцом для дополнительной фиксации соединительного фартука и крепления листоуловителя. Комплектуется листоуловителем, смазкой и многоразовым уплотнительным манжетом от обратного подпора воды. Поставка и квалифицированный монтаж.

Технический чертёж



Защита от обратного подпора от - до (мм)	a (мм)	b (мм)	c (мм)	Арт. №
98 - 107	550	105	320	10 32 xx

xx = последние цифры номера артикула соединительного фартука

Пропускная способность, л/с, согласно DIN EN 1253-2

Номинальный диаметр DN	Высота подпора воды (мм)																			
	5	10	15	20	25	30	35	40	45	50	55	60	65	70	75	80	85	90	95	100
90	0,5	1,3	2,1	3,1	4,0	4,9	5,7	6,7	7,7	7,9	8,2	8,4	9,6	11,0	15,3	16,5	17,6	18,9	20,1	20,1

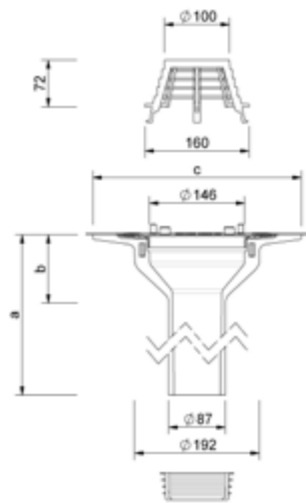
SitaSani® 90 Фланец



Описание услуги

Ремонтная воронка SitaSani® 90 с прижимным фланцем, из полиуретана, высота 550 мм, теплоизолированная, согласно DIN EN 1253-2 с повышенными требованиями к качеству в соответствии со знаком качества Немецкого института контроля качества и маркировки GZ-694, для ремонта кровельных воронок с диаметром приемной чаши 98-107 мм, с готовыми отверстиями для крепления узла к несущей конструкции. С вваренным вставным кольцом для вкручивания прилагаемых винтов, со съемным алюминиевым фланцем и двумя уплотнительными манжетами для зажатия битумной, полимерной или каучуковой гидроизоляции. С листвоуловителем, смазкой и многоруччатым уплотнительным манжетом от обратного подпора воды, поставка и квалифицированный монтаж.

Технический чертёж



Защита от обратного подпора от - до (мм)	a (мм)	b (мм)	c (мм)	Арт. №
98 - 107	550	105	320	10 32 99

Пропускная способность, л/с, согласно DIN EN 1253-2

Номинальный диаметр DN	Высота подпора воды (мм)																			
	5	10	15	20	25	30	35	40	45	50	55	60	65	70	75	80	85	90	95	100
90	0,5	1,3	2,1	3,1	4,0	4,9	5,7	6,7	7,7	7,9	8,2	8,4	9,6	11,0	15,3	16,5	17,6	18,9	20,1	20,1

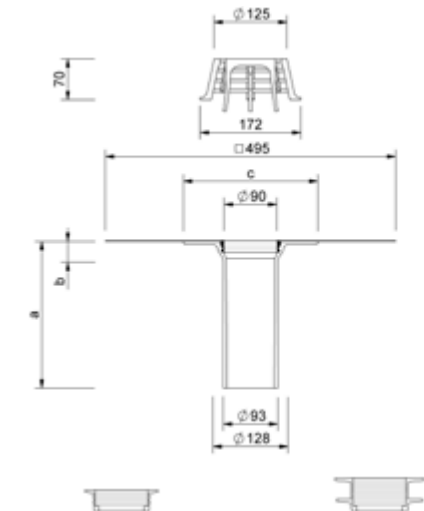
SitaSani® 95



Описание услуги

Ремонтная воронка SitaSani® 95 из полиуретана, высота 250 мм или 550 мм, утепленная, согласно DIN EN 1253-2 с повышенными требованиями к качеству в соответствии со знаком качества Немецкого института контроля качества и маркировки GZ-694, пропускная способность 4,0 л/с при высоте подпора 35 мм, для ремонта кровельных воронок с диаметром приемной чаши 100-140 мм, с вваренным соединительным фартуком (495 мм x 495 мм) для гомогенного соединения с гидроизоляцией, с фиксирующим кольцом для дополнительной надежности крепления фартука и установки прилагаемого листвоуловителя. Комплектуется листвоуловителем, смазкой и двумя уплотнителями различного размера от обратного подпора воды. Поставка и квалифицированный монтаж.

Технический чертёж



Защита от обратного подпора при внутреннем диаметре от - до (мм) с манжетным уплотнением	Защита от обратного подпора при внутреннем диаметре от - до (мм) с профильным уплотнительным кольцом	a (мм)	b (мм)	c (мм)	Арт. №
100 - 110	107 - 140	250	35	229	10 28 xx
		550			10 38 xx

xx = последние цифры номера артикула соединительного фартука

Пропускная способность, л/с, согласно DIN EN 1253-2

Номинальный диаметр DN	Высота подпора воды (мм)																			
	5	10	15	20	25	30	35	40	45	50	55	60	65	70	75	80	85	90	95	100
95	0,5	1,0	1,4	1,9	2,6	3,3	4,0	4,7	5,3	6,2	7,0	7,0	7,0	7,0	7,0	7,0	7,0	7,0	7,0	7,0

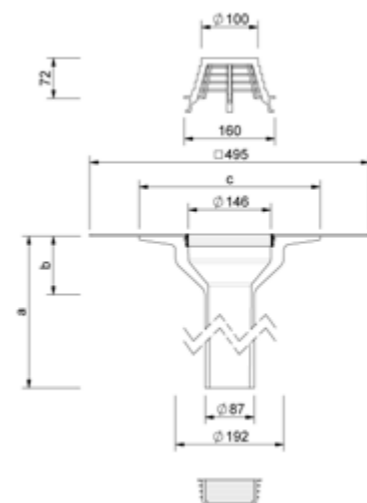
SitaSani® 105



Описание услуги

SitaSani® 105 Ремонтная воронка, из полиуретана, высота 550 мм, утеплённая, по DIN EN 1253-2 с повышенным стандартом качества согласно знака качества RAL GZ-694, пропускная способность 7,2 л/с при 45 мм высоты подпора, для санации внутренних диаметров 105-134 мм. С большим сваренным заказным соединительным фартуком (495 мм x 495 мм) для однородного соединения с гидроизоляцией кровли. С фиксаторным кольцом для дополнительной надёжности соединительного фартука и для установки листоуловителя. В комплекте с листоуловителем, смазочным средством и многорезинным уплотнителем от обратного подпора, поставить и технически правильно установить.

Технический чертёж



Защита от обратного подпора от - до (мм)	a (мм)	b (мм)	c (мм)	Арт. №
105 - 134	550	105	320	10 33 xx

xx = последние цифры номера артикула соединительного фартука

Пропускная способность, л/с, согласно DIN EN 1253-2

Номинальный диаметр DN	Высота подпора воды (мм)																			
	5	10	15	20	25	30	35	40	45	50	55	60	65	70	75	80	85	90	95	100
105	0,5	1,2	2,1	3,0	3,9	4,8	5,6	6,4	7,2	8,0	8,8	8,8	8,8	8,8	8,8	8,8	8,8	8,8	8,8	8,8

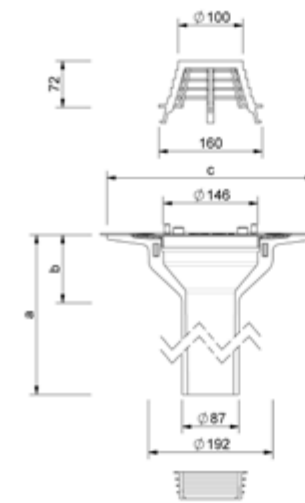
SitaSani® 105 Фланец



Описание услуги

SitaSani® 105 Ремонтная воронка с прижимным фланцем, из полиуретана, высота 550 мм, утеплённая, по DIN EN 1253-2 с повышенным стандартом качества согласно знака качества RAL GZ-694, пропускная способность 7,2 л/с при 45 мм высоты подпора, для санации внутренних диаметров 105-134 мм. С отверстиями для крепления к несущей конструкции крыши. С сваренным кольцом для крепления прилагаемым саморезным шурупом, прижимной фланец из алюминия и два уплотнительных манжета для зажима битумной, полимерной и каучуковой гидроизоляции. В комплекте с листоуловителем, смазочным средством и многорезинным уплотнителем от обратного подпора, поставить и технически правильно установить.

Технический чертёж



Защита от обратного подпора от - до (мм)	a (мм)	b (мм)	c (мм)	Арт. №
105 - 134	550	105	320	10 33 99

Пропускная способность, л/с, согласно DIN EN 1253-2

Номинальный диаметр DN	Высота подпора воды (мм)																			
	5	10	15	20	25	30	35	40	45	50	55	60	65	70	75	80	85	90	95	100
105	0,5	1,2	2,1	3,0	3,9	4,8	5,6	6,4	7,2	8,0	8,8	8,8	8,8	8,8	8,8	8,8	8,8	8,8	8,8	8,8

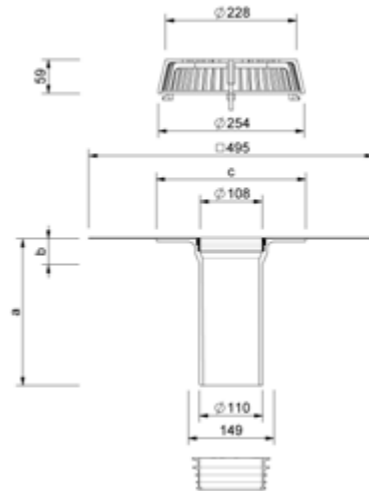
SitaSani® 115



Описание услуги

Ремонтная воронка SitaSani® 115, из полиуретана, высота 255 мм, теплоизолированная, согласно DIN EN 1253-2 с повышенными требованиями к качеству в соответствии со знаком качества Немецкого института контроля качества и маркировки GZ-694, пропускная способность 5,7 л/с при высоте подпора воды 35 мм, для ремонта кровельных воронок с диаметром приемной чаши 115-130 мм. С большим сваренным соединительным фартуком (495 мм x 495 мм) для гомогенного соединения с гидроизоляцией кровли. С фиксаторным кольцом для дополнительной фиксации соединительного фартука и крепления листоуловителя. Комплектуется листоуловителем, удлинительной трубой, смазкой и многогубчатым уплотнительным манжетом от обратного подпора воды. Поставка и квалифицированный монтаж.

Технический чертёж



Защита от обратного подпора от - до (мм)	a (мм)	b (мм)	c (мм)	Арт. №
115 - 130	255	45	260	10 35 xx

xx = последние цифры номера артикула соединительного фартука

Пропускная способность, л/с, согласно DIN EN 1253-2

Номинальный диаметр DN	Высота подпора воды (мм)																			
	5	10	15	20	25	30	35	40	45	50	55	60	65	70	75	80	85	90	95	100
115	0,5	1,2	1,9	2,8	3,6	4,7	5,7	7,1	8,5	10,1	11,6	11,6	11,6	11,6	11,6	11,6	11,6	11,6	11,6	11,6

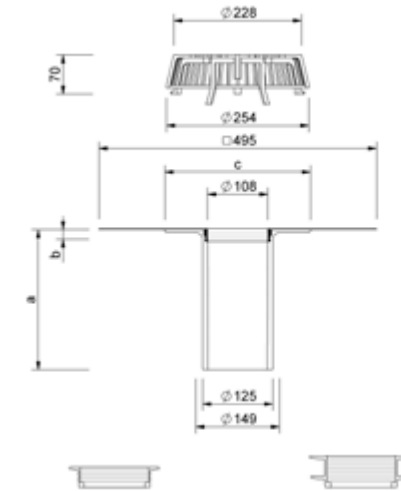
SitaSani® 125



Описание услуги

Ремонтная воронка SitaSani® 125, из полиуретана, высота 250 мм или 550 мм, утеплённая, по DIN EN 1253-2 с повышенным стандартом качества по RAL GZ-694, пропускная способность 8,8 л/с при высоте подпора воды 45 мм, для ремонта кровельных воронок с диаметром приёмной чаши 134-168 мм, с большим сваренным соединительным фартуком (495 x 495 мм) для однородного соединения с гидроизоляцией кровли, с фиксирующим кольцом для дополнительной надёжности крепления соединительного фартука и установки листоуловителя. Комплектуется листоуловителем, смазкой и двумя уплотнителями различного размера от обратного подпора воды. Поставка и квалифицированный монтаж.

Технический чертёж



Защита от обратного подпора при внутреннем диаметре от - до (мм) с манжетным уплотнением	Защита от обратного подпора при внутреннем диаметре от - до (мм) с профильным уплотнительным кольцом	a (мм)	b (мм)	c (мм)	Арт. №
134 - 144	140 - 168	250	17	260	10 27 xx
		550			10 37 xx

xx = последние цифры номера артикула соединительного фартука

Пропускная способность, л/с, согласно DIN EN 1253-2

Номинальный диаметр DN	Высота подпора воды (мм)																			
	5	10	15	20	25	30	35	40	45	50	55	60	65	70	75	80	85	90	95	100
125	0,6	1,2	1,7	2,9	4,1	5,1	6,0	7,4	8,8	10,0	11,2	11,2	11,2	11,2	11,2	11,2	11,2	11,2	11,2	11,2

SitaSani® 165



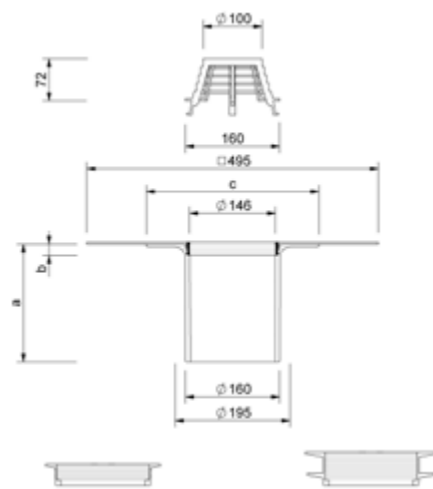
SitaSani® 165 Фланец



Описание услуги

SitaSani® 165 Санierungs-gully, aus Polyurethan, Höhe 200 mm oder 550 mm, wärmege-dämmt, nach DIN EN 1253-2, Abflussmenge 8,2 l/s bei 45 mm Stauhöhe, zur Sanierung von Innendurchmessern von 165 mm bis 205 mm, mit großer eingeschäumter Wunschanschlussmanschette (495 mm x 495 mm) zur homogenen Verbindung der Dachabdichtung, mit Fixier-ring zur zusätzlichen Sicherung der Anschlussmanschette und zur Aufnahme des Kiesfangs. Komplett inkl. Kiesfang, Gleitmittel und zwei unterschiedlich gro- ßer Dichtungen zur Rückstausicherung, liefern und fachgerecht einbauen.

Технический чертёж



Защита от обратного подпора при внутреннем диаметре от - до (мм) с манжетным уплотнением	Защита от обратного подпора при внутреннем диаметре от - до (мм) с профильным уплотнительным кольцом	a (мм)	b (мм)	c (мм)	Арт. №
165 - 178	178 - 205	200	19	293	10 29 xx
		550	60	320	10 40 xx

xx = последние цифры номера артикула соединительного фартука

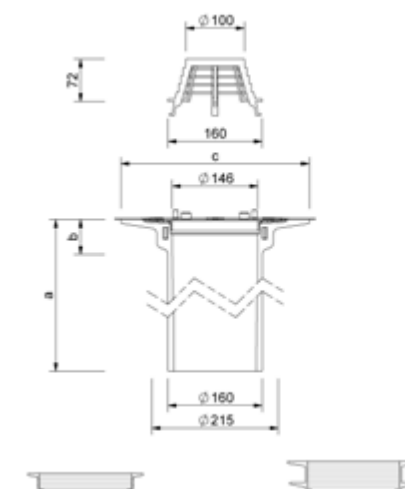
Пропускная способность, л/с, согласно DIN EN 1253-2

Nennweite DN	Высота подпора воды (мм)																			
	5	10	15	20	25	30	35	40	45	50	55	60	65	70	75	80	85	90	95	100
165	0,8	1,5	2,2	3,4	4,5	5,5	6,4	7,3	8,2	9,0	9,7	9,7	9,7	9,7	9,7	9,7	9,7	9,7	9,7	9,7

Описание услуги

SitaSani® 165 Шraubflansch Sanierungs-gully, aus Polyurethan, Höhe 550 mm, wärmege-dämmt, nach DIN EN 1253-2, Abflussmenge 8,2 l/s bei 45 mm Stauhöhe, zur Sanierung von Innendurchmessern von 165 mm bis 205 mm, mit vorgefertigten Bohrungen zur Befestigung des Bauteils in der Unterkonstruktion. Mit eingeschäumtem Einsatzring zur Aufnahme der bei- liegenden Schrauben, Losflansch aus Aluminium, und zwei Dichtmanschet- ten zum Einklemmen von Bitumen-, Kunststoff- oder Kautschukbahnen. Inklusive Kiesfang, Gleitmittel und zwei unterschiedlich großen mehrlippi- gen Dichtringen zur Rückstausicherung, liefern und fachgerecht einbauen.

Технический чертёж



Защита от обратного подпора при внутреннем диаметре от - до (мм) с манжетным уплотнением	Защита от обратного подпора при внутреннем диаметре от - до (мм) с профильным уплотнительным кольцом	a (мм)	b (мм)	c (мм)	Арт. №
165 - 178	178 - 205	550	60	320	10 40 99

Пропускная способность, л/с, согласно DIN EN 1253-2

Номинальный диаметр DN	Высота подпора воды (мм)																			
	5	10	15	20	25	30	35	40	45	50	55	60	65	70	75	80	85	90	95	100
165	0,8	1,5	2,2	3,4	4,5	5,5	6,4	7,3	8,2	9,0	9,7	9,7	9,7	9,7	9,7	9,7	9,7	9,7	9,7	9,7

SitaMore

Подпорный элемент для SitaTrendy / SitaSani®



SitaMore

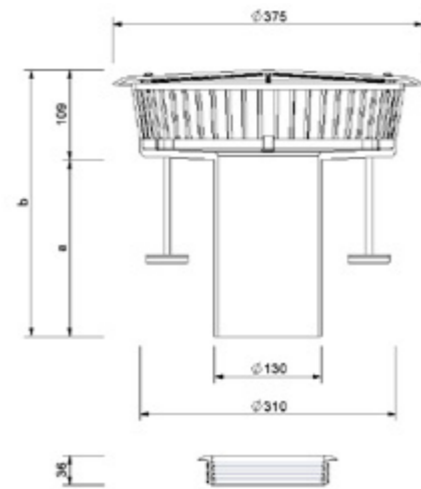
Террасная насадка



Описание услуги

Подпорный элемент SitaMore для SitaTrendy и SitaSani®, из полиамида, согласно DIN EN 1253-2 с повышенными требованиями к качеству в соответствии со знаком качества Немецкого института контроля качества и маркировки GZ-694, для воронок SitaTrendy, SitaTrendy с фланцем, SitaSani® 63, SitaSani® 90, SitaSani® 105 и SitaSani® 165 для аварийного водостока, с многоруччатый уплотнительный манжетом для герметизации подпорного элемента с кровельной воронкой или с надставным элементом. С тремя плавно регулируемыми по высоте металло-резиновыми опорами, опорная площадь каждой ножки: 19,6 см², с оцинкованными резьбовыми стержнями М 8 х 90 мм, с закрепленной винтами крышкой, съемной (для проверки), корпус с 51 перемычкой по окружности, выполнен в сигнальном желтом цвете. Плавная регулировка высоты подпора от 25 до 105 мм, с большой приемной чашей для повышения пропускной способности. Поставка и квалифицированный монтаж.

Технический чертёж

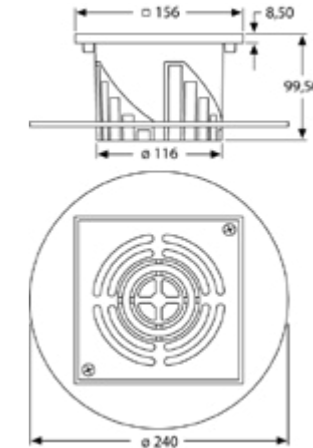


Совместимость	a (мм)	b (мм)	Anstauhöhe von - bis (мм)	Арт. №
SitaTrendy, SitaSani® 63, SitaSani® 90, SitaSani® 105, SitaSani® 165	115	223	25 - 105	15 90 01
	214	323	85 - 150	15 90 07
	214	323	135 - 200	15 90 08

Описание услуги

Террасная насадка SitaMore из алюминия, для кровельных воронок и надставных элементов, с соединительным фартуком серий SitaStandard, SitaTrendy, SitaIndra, SitaSani® 63, SitaSani® 90, SitaSani® 105 и SitaSani® 165. Состоит из кольца для регулировки высоты, корпуса (регулируется по высоте в диапазоне 34-100 мм) и концевой решетки с углублениями для установки вертикального стояка с номинальным диаметром DN 50 или DN 70, поставка в и квалифицированный монтаж.

Технический чертёж



Совместимость	Регулировка высоты, мин. (мм)	Регулировка высоты, макс. (мм)	Арт. №
SitaStandard, SitaTrendy, SitaIndra, SitaSani® 63, SitaSani® 90, SitaSani® 105, SitaSani® 165	34	100	15 90 60

SitaSani®

Изоляционная плита



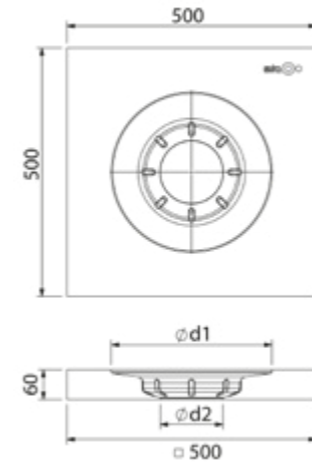
Варианты комбинирования

SitaSani®

Описание услуги

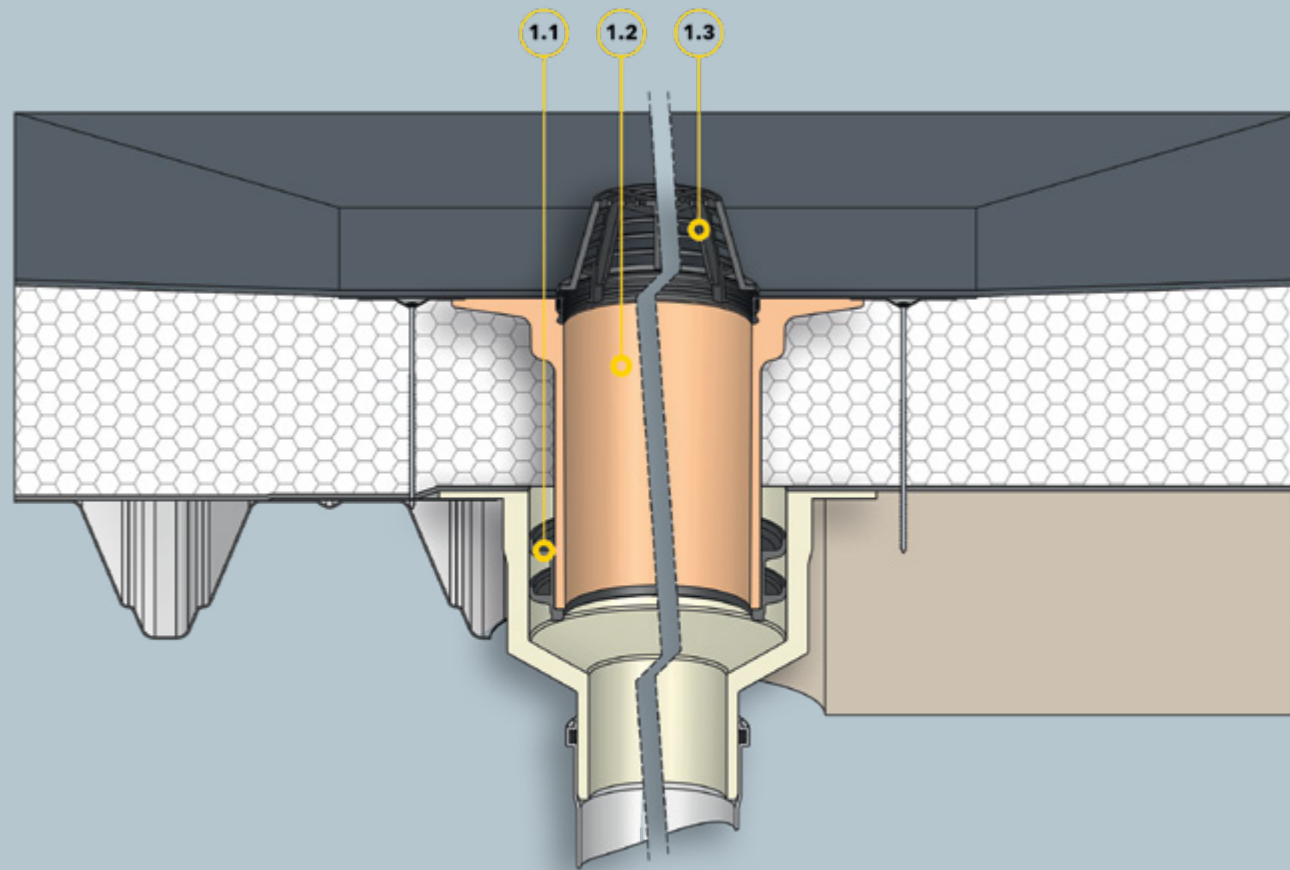
Изоляционная плита SitaSani® 63 или SitaSani® 90/105, из полиуретана, для быстрого склеивания с пароизоляцией, без механического крепления ремонтной воронки путем склеивания с изоляционной плитой, размер 500 x 500 x 60 мм, теплопроводность $\lambda=0,025$ Вт/мК, сопротивление сжатию 200 кПа, плотность материала припл. 50кг/м3, для облегчения монтажа и теплоизоляции с целью предотвращения образования «мостиков холода», поставка и квалифицированный монтаж.

Технический чертёж



Совместимость	d1 (мм)	d2 (мм)	Арт. №
SitaSani® 63	322	126	10 93 63
SitaSani® 90, SitaSani® 105		184	10 93 90

Принадлежности	Линейка продукции									
	SitaSani® 63/90/105	SitaSani® 63/90/105 фланцем	SitaSani® 70	SitaSani® 70 фланцем	SitaSani® 95	SitaSani® 115	SitaSani® 125	SitaSani® 165	SitaSani® 165 фланцем	
SitaMore Террасная насадка										
SitaCompact Балконная насадка										
SitaTrendy Надставной элемент										
SitaCompact Надставной элемент										
SitaSani® 95										
SitaSani® Изоляционная плита										



Компоненты

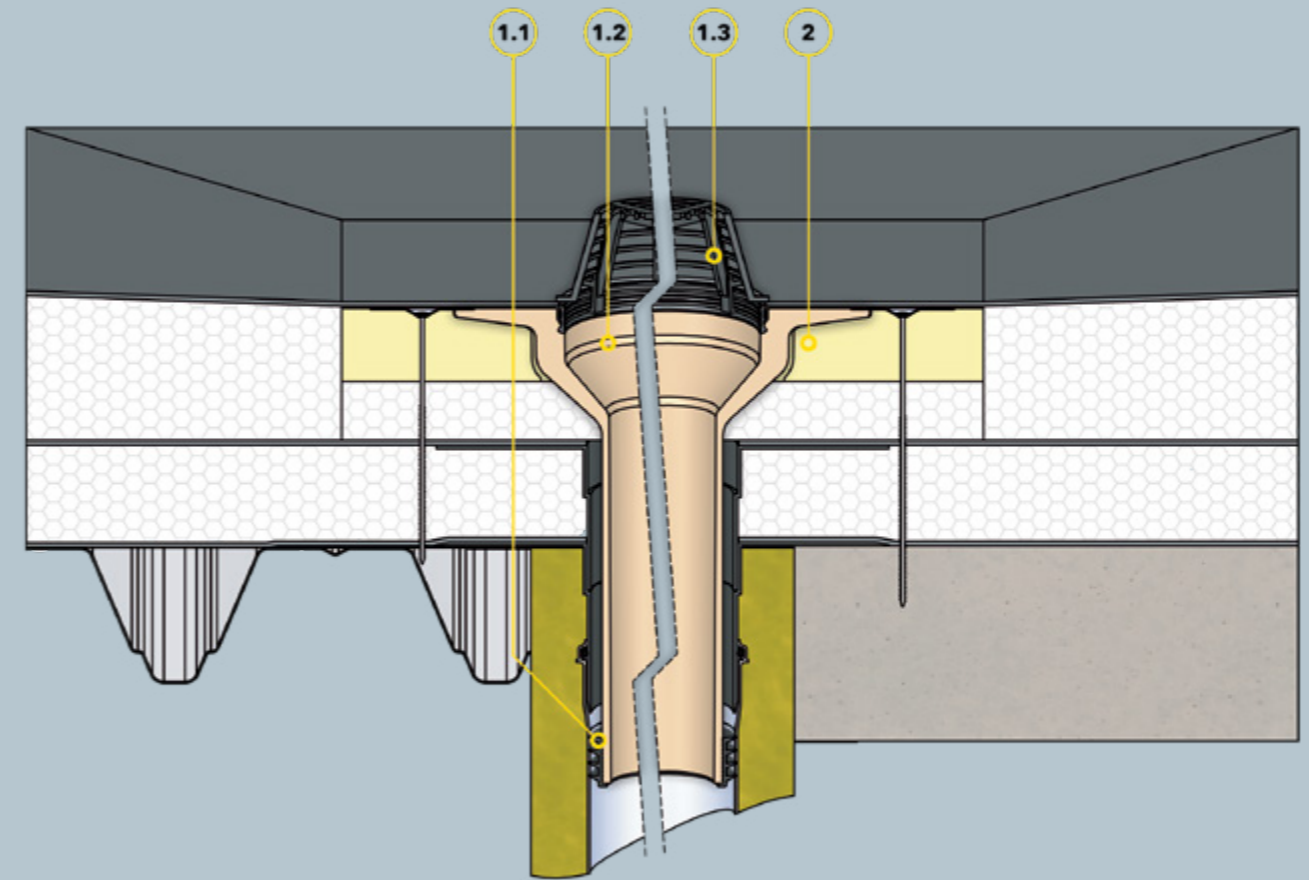
SitaSani® состоит из:

- 1.1 Профильное уплотнительное кольцо
- 1.2 Корпус
- 1.3 Листоуловитель

Конструкция кровли

Неветилируемая кровля согл. общ. технич. регламентам в составе:

- + гидроизоляция
- + теплоизоляция
- + пароизоляция
- + несущая конструкция



Компоненты

SitaSani® 63/90/105 состоит из:

- 1.1 Профильное уплотнительное кольцо
- 1.2 Корпус
- 1.3 Листоуловитель

- 2 SitaSani® 63/90/105 Изоляционная плита

Конструкция кровли

Неветилируемая кровля согл. общ. технич. регламентам в составе:

- + новая гидроизоляция
- + новая теплоизоляция
- + существующая гидроизоляция
- + существующая теплоизоляция
- + пароизоляция
- + несущая конструкция

SitaSani® DSS

Проверено в ремонте –
под давлением.



Нажмите здесь для
просмотра веб-сайта



- + Для установленных вакуумных воронок с диаметром приемной чаши 160 мм
- + С элементом Airstop для вакуумного водоотвода
- + С соединительным фартуком или резьбовой фланцевой конструкцией
- + Быстрый монтаж и герметизация



SitaDSS Profi
Подпорный элемент



SitaSani® DSS



SitaSani® DSS
Фланец

SitaSani® DSS

Свойства продукта:

Свойства продукта

Области применения	Для отвода дождевой воды и ремонта старых кровельных воронок на плоских и пологих, эксплуатируемых и неэксплуатируемых кровлях
Материал	Полиуретан
Тип конструкции	вертикальный
Мин. термостойкость	-20 °С
Макс. термостойкость	80 °С
Класс стройматериалов	Еврокласс Е / В2 нормальное воспламенение
Свойства	<ul style="list-style-type: none"> + Невосприимчивость к погодным воздействиям (УФ/ИК-излучение, осадки, температура, озон и т.д.) + Высокая ударопрочность и сопротивляемость нагрузкам + Долговечность + Теплоизоляция + Защита от обратного подпора водяного столба высотой до 2 м
Монтаж	В качестве основных материалов используются общепринятые технические регламенты (aaRdT), а также примеры монтажа и инструкции по монтажу компании Sita Bauelemente GmbH. Примеры монтажа приведены лишь в качестве иллюстрации и могут использоваться лишь в качестве общего, ни к чему не обязывающего предложения. Конструкция показана лишь схематически и ни в коем случае не заменяет необходимость выполнения рабочего проектирования, детального проектирования и проектирования установки компетентными специализированными компаниями. Применимость, комплектность и размеры системы подлежат самостоятельной проверке заказчиком/проектировщиком/исполнителем и т. п. с учетом соответствующего объекта строительства, для адаптации или согласования с конкретными местными условиями. Смежные компоненты показаны схематически, без гарантии их полноты и правильности. Необходимо соблюдать соответствующие технические требования, изложенные в инструкциях, технологических наставлениях и допусках.

Сертификат качества (техн. информация)



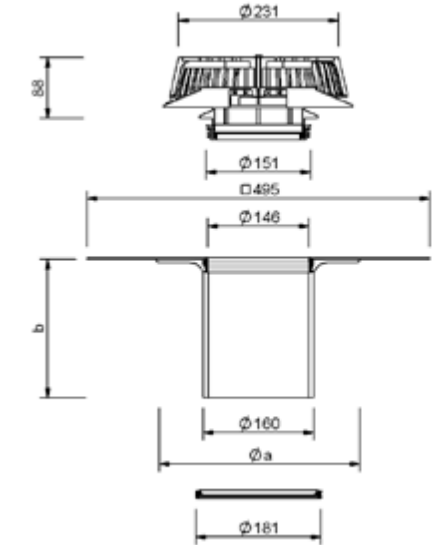
SitaSani® DSS



Описание услуги

Ремонтная воронка SitaSani® 160 DSS с фланцем из полиуретана, теплоизолированная, для ремонта вакуумных кровельных воронок с диаметром приёмной чаши 160 мм, длина ремонтного патрубка 200 мм или 550 мм, с вваренным соединительным фартуком для гомогенного соединения с гидроизоляцией кровли, с фиксирующим кольцом для дополнительной надежности крепления фартука и установки листоуловителя, с элементом Airstop и уплотнительным кольцом; поставка и квалифицированный монтаж. Проверку исправности всех существующих уплотнений следует выполнять самостоятельно.

Технический чертёж



a (мм)	b (мм)	Арт. №
290	200	10 60 xx
320	550	10 61 xx

xx = последние цифры номера артикула соединительного фартука

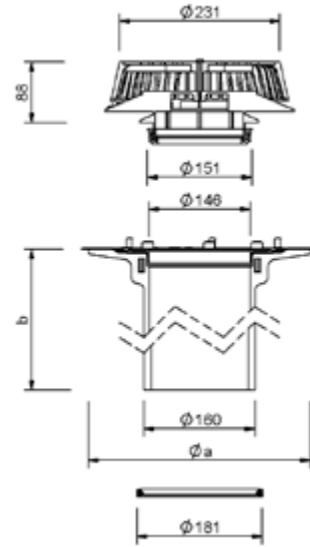
SitaSani® DSS Фланец



Описание услуги

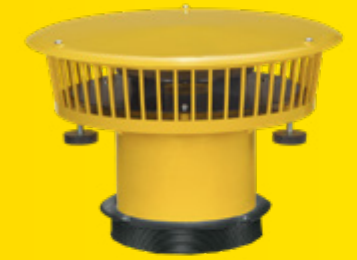
Ремонтная воронка SitaSani® 160 DSS с фланцем, из полиуретана, теплоизолированная, для ремонта вакуумных воронок с диаметром приемной чаши 160 мм, длина ремонтного патрубка 550 мм, с подготовленными отверстиями для крепления элемента в несущей конструкции. С вваренным вставным кольцом для вкручивания прилагаемых винтов, со съемным алюминиевым фланцем и двумя уплотнительными манжетами для зажатия битумной, полимерной или каучуковой гидроизоляции. С листоуловителем и элементом Airstop; поставка и квалифицированный монтаж. Проверку исправности всех имеющихся уплотнений следует выполнять самостоятельно.

Технический чертеж



a (мм)	b (мм)	Арт. №
320	550	10 61 99

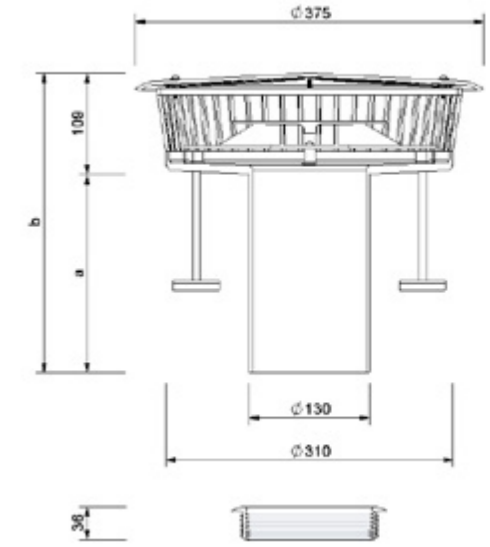
SitaDSS Profi Подпорный элемент



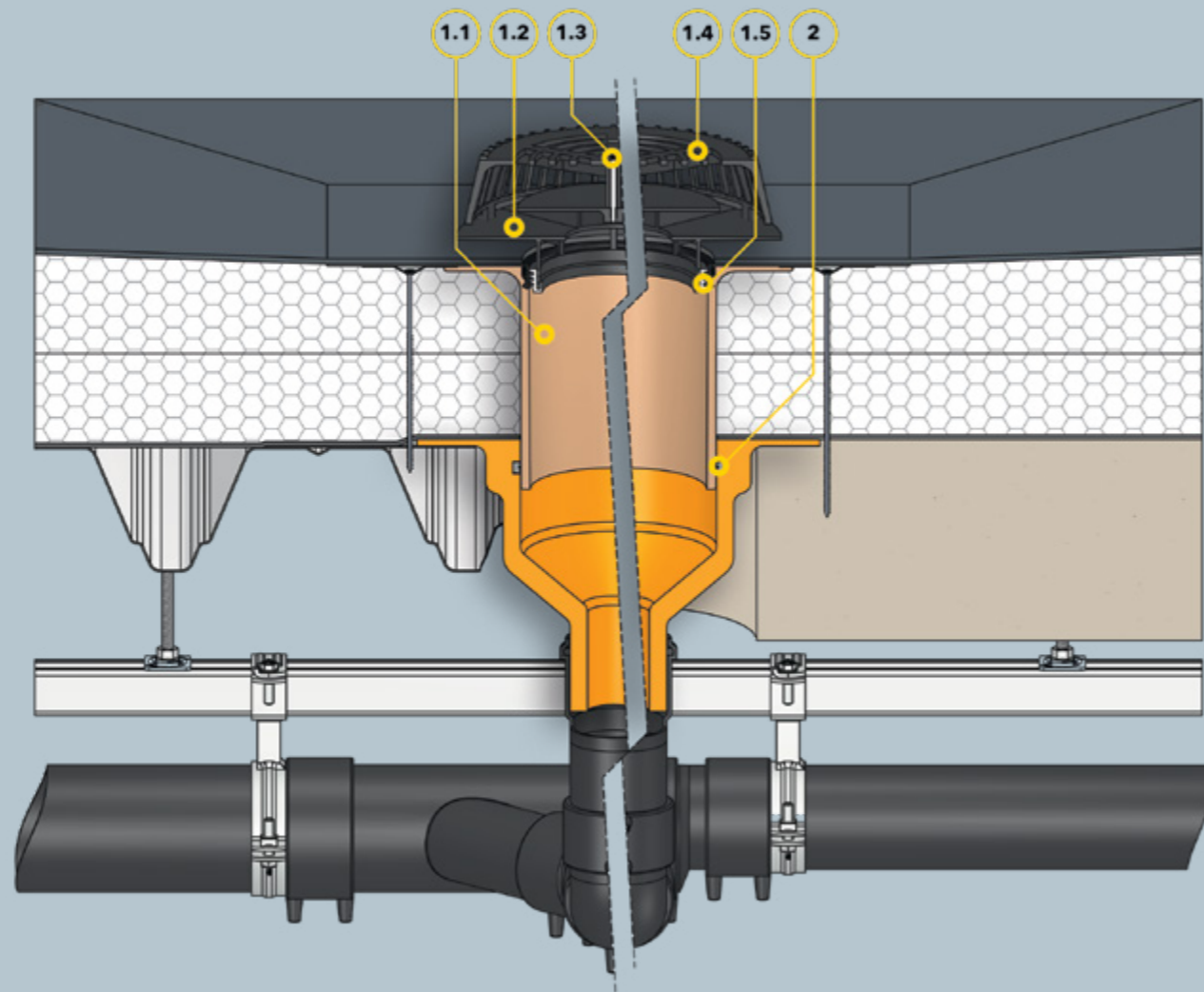
Описание услуги

Подпорный элемент SitaDSS Profi, из полиамида, согласно стандарту DIN EN 1253-2, для вакуумных воронок и надставных элементов водостока, регулируемая высота кромок впускного отверстия: 25-105 мм, 85 - 150 мм или 135 - 200 мм, с многоручбчатым угловым уплотнительным манжетом для герметизации подпорного элемента с кровельной воронкой или надставным элементом. С тремя плавно регулирующимися по высоте резинометаллическими опорами, опорная площадь каждой ножки: 19,6 см², с оцинкованным резьбовым стержнем М 8 мм x 90 мм, М 8 мм x 140 мм или М 8 мм x 190 мм, с закрепленной винтами крышкой, съемной (для проверки), корпус с 51 перемычкой по окружности, выполнен в сигнальном желтом цвете. Плавная регулировка высоты подпора, с большой приемной чашей для повышения пропускной способности. Поставка и квалифицированный монтаж.

Технический чертеж



Совместимость	a (мм)	b (мм)	Высота затухания от-до (мм)	Арт. №
SitaDSS Profi, SitaDSS Profi Фланец, SitaSani® 160 DSS, SitaSani® 160 DSS Фланец	115	223	25 - 105	14 90 01
	214	323	85 - 150	14 90 11
	214	323	135 - 200	14 90 12



Компоненты

SitaSani® 160 DSS состоит из:

- 1.1 Корпус
- 1.2 Airstop
- 1.3 Монтажный винт
- 1.4 Листоуловитель
- 1.5 Крепежное кольцо для Airstop

- 2 SitaSani® 160 DSS Уплотнительное кольцо

Конструкция кровли

Невентилируемая кровля согл. общ. технич. регламентам в составе:
 + гидроизоляция
 + теплоизоляция
 + пароизоляция
 + несущая конструкция

Ремонтный вентилятор SitaVent

Множественная надежность.
С многослойным уплотнением.



- + Для вентиляции помещений и непрерывного вентилирования
- + С соединительным фартуком
- + Подключение ко всем функциональным слоям
- + Для труб диаметром от 68 до 205 мм



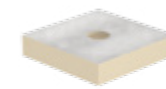
Ремонтный вентилятор SitaVent



SitaVent
Корпус вентилятора



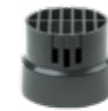
SitaMore
Усиленная пластина



SitaVent
Изоляционная плита корпуса



SitaVent
Колпак от дождя



SitaVent
Защитная решетка



SitaVent
Отвод



SitaVent
Конденсатоотводчик



SitaVent
Защитный колпак

SitaVent Sanierungslüfter

Свойства продукта:

Свойства продукта

Области применения	Для непрерывного вентилирования и вентиляции помещений на плоских и пологих, эксплуатируемых и неэксплуатируемых кровлях
Материал	Корпус вентилятора: полиуретан, труба вентилятора: полиэтилен, защитная крышка: полиамид
Мин. термостойкость	-20 °C
Макс. термостойкость	80 °C
Свойства	<ul style="list-style-type: none"> + Невосприимчивость к погодным воздействиям (УФ/ИК-излучение, осадки, температура, озон и т. д.) + Высокая ударопрочность и сопротивляемость нагрузкам + Долговечность + Защита от обратного подпора водяного столба высотой до 2 м
Монтаж	В качестве основных материалов используются общепринятые технические регламенты (aaRdT), а также примеры монтажа и инструкции по монтажу компании Sita Bauelemente GmbH. Примеры монтажа приведены лишь в качестве иллюстрации и могут использоваться лишь в качестве общего, ни к чему не обязывающего предложения. Конструкция показана лишь схематически и ни в коем случае не заменяет необходимость выполнения рабочего проектирования, детального проектирования и проектирования установки компетентными специализированными компаниями. Применимость, комплектность и размеры системы подлежат самостоятельной проверке заказчиком/проектировщиком/исполнителем и т. п. с учетом соответствующего объекта строительства, для адаптации или согласования с конкретными местными условиями. Смежные компоненты показаны схематически, без гарантии их полноты и правильности. Необходимо соблюдать соответствующие технические требования, изложенные в инструкциях, технологических наставлениях и допусках.

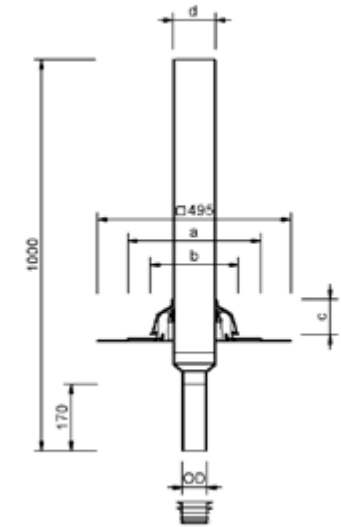
Ремонтный вентилятор SitaVent



Описание услуги

Ремонтный вентилятор SitaVent, из полиуретана, теплоизолированный, для ремонта труб вентиляции с внутренним диаметром 68–205 мм, с сваренным соединительным фартуком для гомогенного соединения с гидроизоляцией кровли. Комплектуется трубой из ПЭ длиной 1 000 мм, смазочным материалом и уплотнением от обратного подпора воды, поставка и квалифицированный монтаж.

Технический чертеж



Номинальный диаметр DN	OD*	Проем / установочное отверстие (мм)	a (мм)	b (мм)	c (мм)	d (мм)	Арт. №
63	63	170	340	227	90	110	17 30 xx
75	75						17 31 xx
90	90						17 32 xx
110	110						17 33 xx
125	125	220	376	278	93	160	17 34 xx
160	160						17 35 xx

* OD = Наружный диаметр (мм)

xx = последние цифры номера артикула соединительного фартука

SitaVent

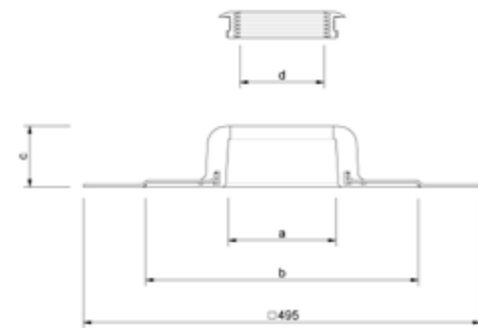
Корпус вентилятора



Описание услуги

Корпус вентилятора SitaVent, из полиуретана, с номинальным диаметром DN 100 или DN 150, с сваренным соединительным фартуком (495 мм x 495 мм) из материала (по желанию заказчика), соответствующего материалу гидроизоляции кровли. Комплектуется семикромочным уплотнительным кольцом и смазкой. Поставка и квалифицированный монтаж.

Технический чертёж



Номинальный диаметр DN	a (мм)	b (мм)	c (мм)	d (мм)	Арт. №
100	134	340	76	105	17 54 xx
150	190	376	80	155	17 58 xx

xx = последние цифры номера артикула соединительного фартука

SitaMore

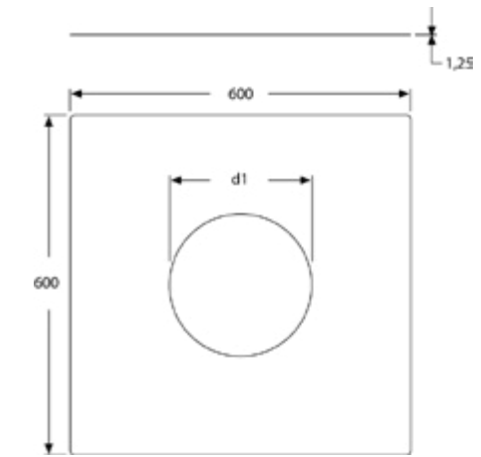
Усилительная пластина



Описание услуги

Усилительная пластина SitaMore, из оцинкованного стального листа, для усиления малых отверстий в листах трапециевидного профиля для SitaDSS Profi, SitaStandard, SitaTrendy, SitaTrendy с фланцем, кровельного вентилятора SitaVent, SitaCompact, SitaMulti и SitaDSS Multi. Поставка и квалифицированный монтаж.

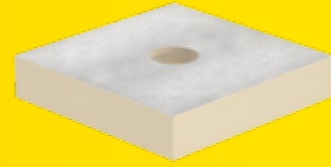
Технический чертёж



Совместимость	d1 (мм)	Арт. №
SitaStandard, SitaTrendy, SitaTrendy фланцем, SitaMulti, SitaDSS Profi, SitaDSS Multi, SitaVent ный вентилятор DN 150	250	10 90 00
SitaVent ный вентилятор DN100, SitaCompact	152	12 90 10

SitaVent

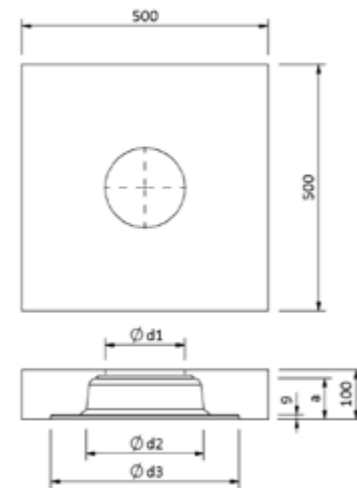
Изоляционная плита корпуса



Описание услуги

Изоляционная плита корпуса вентилятора SitaVent, из полиуретана с алюминиевыми покровными слоями, размером 500 x 500 x 100 мм, теплопроводность $\lambda=0,023$ Вт/мК, сопротивление сжатию 120 кПа, для облегчения монтажа и теплоизоляции с целью предотвращения образования «мостиков холода», поставка и квалифицированный монтаж.

Технический чертёж



Номинальный диаметр DN	a (мм)	d1 (мм)	d2 (мм)	d3 (мм)	Арт. №
100	76	112	214	349	17 54 98
150	83	162	239	382	17 58 98

SitaVent

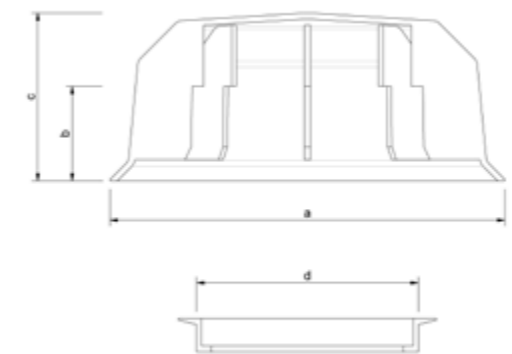
Колпак от дождя



Описание услуги

Защитный колпак SitaVent, из полиамида, для системного вентилятора SitaVent и ремонтного вентилятора SitaVent с номинальным диаметром DN 100 или DN 150. От проникновения дождя и снега. Включая крепежное кольцо из ЭПДМ. Поставка и квалифицированный монтаж.

Технический чертёж



Номинальный диаметр DN	a (мм)	b (мм)	c (мм)	d (мм)	Арт. №
100	196	47	83	110	17 90 62
150	267	59	110	160	17 90 66

SitaVent

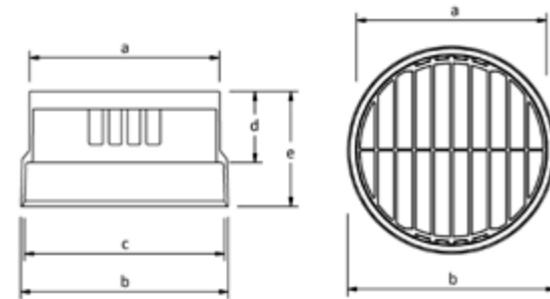
Защитная решетка



Описание услуги

Защитная решетка системного вентилятора SitaVent, из полиамида, для системного вентилятора SitaVent, номинальными диаметрами DN 100 или DN 150, защищает от попадания посторонних предметов внутрь. Включая крепежное кольцо из ЭПДМ. Поставка и квалифицированный монтаж.

Технический чертеж



Номинальный диаметр DN	a (мм)	b (мм)	c (мм)	d (мм)	e (мм)	Арт. №
100	110	123	117	59	99	17 90 64
150	160	175	169	60	97	17 90 68

SitaVent

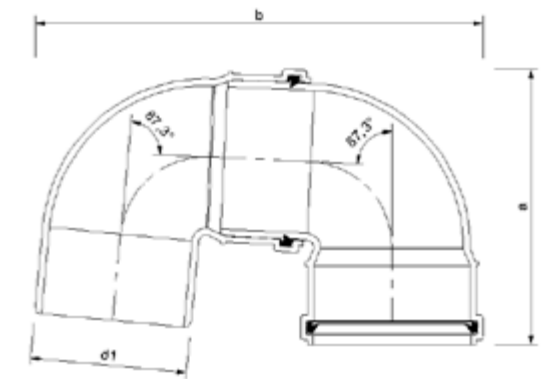
Отвод



Описание услуги

Отвод SitaVent 2 x 87,3°, из полипропилена, ном. диаметр DN 100 и DN 150, для проведения различных сред, поставка и квалифицированный монтаж.

Технический чертеж



Номинальный диаметр DN	OD*	a (мм)	b (мм)	d1 (мм)	Арт. №
100	110	194	315	110	17 90 00 11
150	160	260	427	160	17 90 00 16

* OD = Наружный диаметр (мм)

SitaVent

Конденсатоотводчик



SitaVent

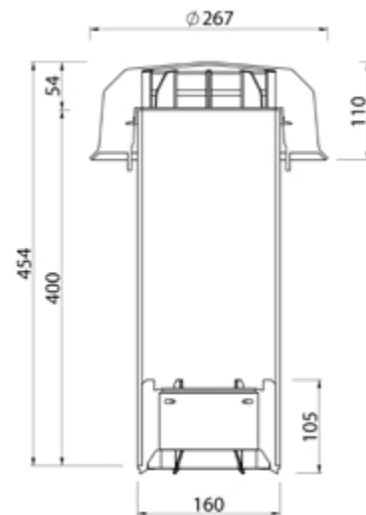
Защитный колпак



Описание услуги

Конденсатоотводчик SitaVent, для системного вентилятора SitaVent DN 70, DN 90, DN 100 и ремонтного вентилятора SitaVent DN 63, DN 75, DN 90, DN 110, для отвода конденсата из вентиляционных каналов на уровень гидроизоляции кровли, состоящий из переходника для трубы конденсатоотводчика, трубы конденсатоотводчика, защитного колпака и 6 монтажных винтов, поставка и квалифицированный монтаж.

Технический чертеж

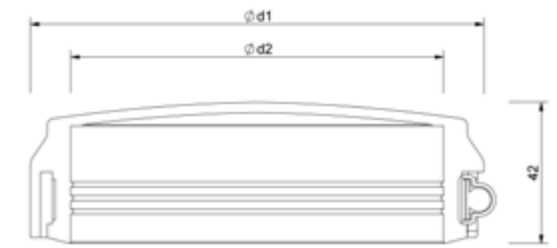


Арт. №
17 12 00

Описание услуги

Пароизоляционная крышка SitaVent, DN 100 или DN 150 из ЭПДМ с винтовым креплением, для паро- и водонепроницаемого запираения вентилятора-проходника SitaVent, выборка выемки для соответствующей среды выполняется заказчиком согласно инструкции по монтажу, поставка и квалифицированный монтаж.

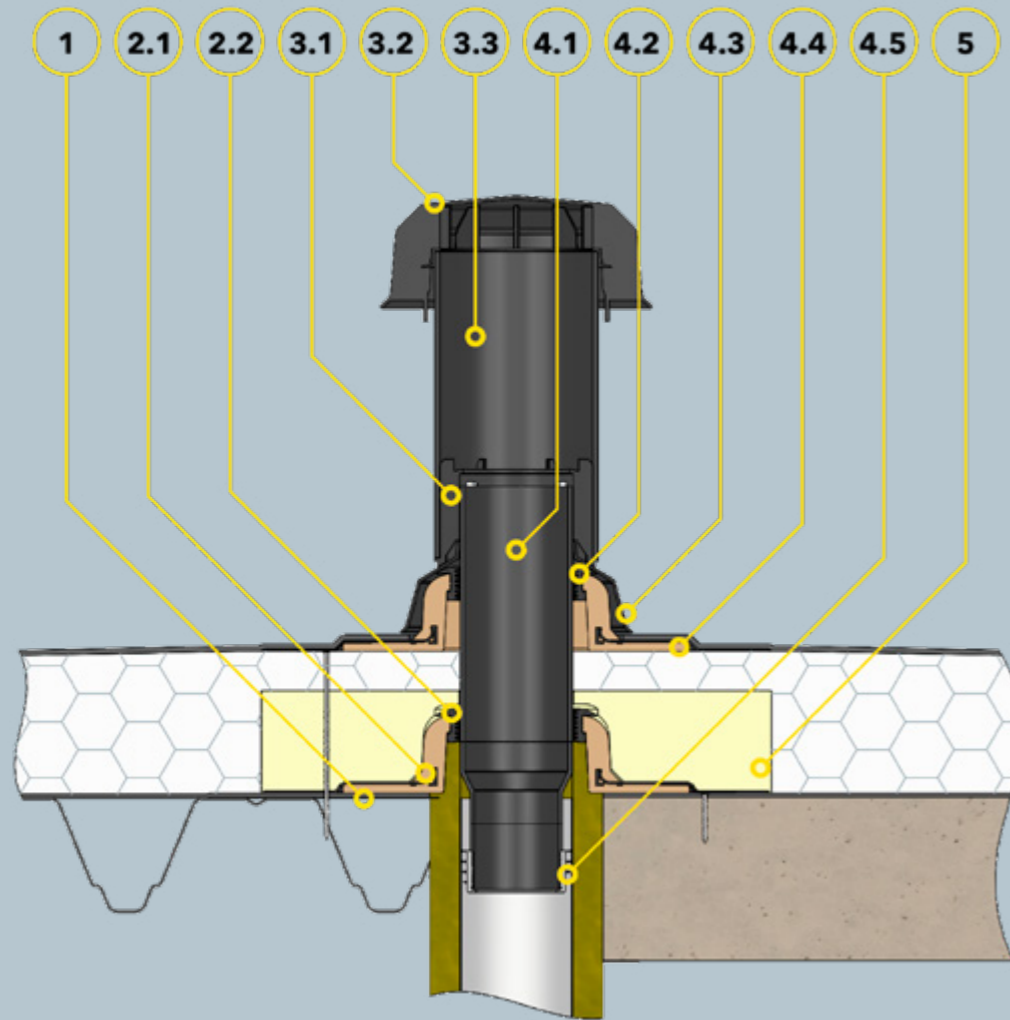
Технический чертеж



Номинальный диаметр DN	d1 (мм)	d2 (мм)	Арт. №
100	135	111	17 10 00
150	185	161	17 11 00

Ремонтный вентилятор SitaVent

Ремонтный вентилятор SitaVent с конденсатоотводчиком SitaVent в неветилируемой кровле



Компоненты

1 Усилительная пластина SitaMore

Корпус вентилятора SitaVent состоит из:

2.1 Корпус

2.2 Уплотнительное кольцо

Конденсатоотводчик SitaVent состоит из:

3.1 Переходник для трубы конденсатоотводчика

3.2 Защитный колпак

3.3 Труба конденсатоотводчика

Ремонтный вентилятор SitaVent состоит из:

4.1 Присоединительная труба

4.2 Уплотнительное кольцо

4.3 Дождеотводчик

4.4 Корпус

4.5 Уплотнение

5 Изоляционная плита корпуса вентилятора SitaVent

Конструкция кровли

Неветилируемая кровля согл. общ. технич. регламентам в составе:

+ гидроизоляция

+ теплоизоляция

+ пароизоляция

+ несущая конструкция

Sita – это:

1 Превосходное качество.

Sita – это соответствие стандартам

Стандарт ISO 9001 определяет требования к сертифицируемой системе менеджмента качества предприятия. Необходимые характеристики продукции и услуг регулярно контролируются сертифицированной компанией для удовлетворения требований клиентов, связанных с качеством.



Стандарт ISO 14001 определяет требования к сертифицируемой системе экологического менеджмента предприятия. Осуществляется мониторинг и оценка выполнения экологических целей и их постоянного совершенствования.

Sita входит в список 100 самых инновационных компаний

На протяжении 25 лет в ТОП-100 включаются самые инновационные предприятия среднего бизнеса Германии. В 2017 году такой чести была удостоена и компания Sita, в частности за великолепную практическую работу и постоянный обмен опытом с представителями специализированной торговли, кровельщиками и архитекторами.



3 Спонсор.

Sita входит в промышленное объединение в области строительных систем из облегченных металлоконструкций – IFBS

Промышленное объединение в области строительных систем из облегченных стальных конструкций следит за соблюдением стандарта качества при работе с крупноформатными конструкциями и разрабатывает технические правила и директивы.



За стандарт: Sita и DIN

Являясь членом Немецкого института по стандартизации, Sita может эффективно взаимодействовать с другими экспертами. Таким образом, мы поддерживаем проверенную систему стандартизации – и, в то же время, можем участвовать в работе над будущими стратегиями стандартизации.



Sita со знаком качества Немецкого института контроля качества и маркировки

Гарант высочайшего качества и надежности: компания Sita по своей инициативе выполнила сертификацию своей продукции в Немецком институте контроля качества и маркировки – на уровне, превосходящем установленные нормы. Данный сертификат позволяет архитекторам, строителям и заказчикам принимать решения, основываясь на экспертизе, выполненной с учетом правовых гарантий.



Другие знаки качества Sita:



2 Проверенная продукция.

Логотип LGA – доказанная гарантия безопасности

Компания Sita Bauelemente GmbH по собственной инициативе проходит сертификацию и проводит испытания своей продукции в компании технического надзора TÜV Rheinland LGA Products GmbH. Благодаря этому вы можете быть уверены, что продукция Sita соответствует требованиям стандарта DIN EN 1253 и регулярно контролируется независимым институтом.



Регламентированное использование знака соответствия

Кровельные воронки производятся согласно DIN EN 1253-2, в соответствии со списком строительных норм и правил A, часть 1, и рассматриваются в качестве регулируемых строительных изделий. Возможность их использования должна быть подтверждена в обязательном порядке, поэтому они маркируются знаком соответствия (U-знаком).



Новая 6-летняя гарантия: Центральная ассоциация немецкой кровельной отрасли – гарантия на материалы

Компания Sita предоставила Центральной ассоциации немецкой кровельной отрасли полную гарантию практически на всю свою продукцию. Она предлагает предприятиям ассоциации не только замену в случае повреждения, но и покрытие затрат на демонтаж, монтаж и, если необходимо, затрат на строительные леса.



4 Защита климата.

Сертификат по охране климата Interseroh

Sita относится к компаниям, подающим хороший пример в сфере охраны климата: Вторичное использование транспортной упаковки позволяет избежать образования множества миллионов тонн парниковых газов и сохранить при этом ценные ресурсы.



Sita использует экологически чистую энергию

Потребляемые нами объемы электроэнергии поступают от установок, которые производят электричество из возобновляемых источников энергии.



Соединительные фартуки с последними цифрами артикула.

Для линеек SitaStandard, SitaTrendy, SitaDSS Profi, SitaIndra, SitaDSS Indra, SitaVasant^{*5}, SitaEasy, SitaEasy Plus, SitaCompact, SitaCompact Near^{*4}, SitaCarport, SitaMini^{*3}, SitaSani[®], SitaFireguard[®], SitaDSS Fireguard[®], SitaVent Fireguard[®] и SitaVent.

Серийно производимые фартуки

Название продукта/ торговое название	Последние цифры номера артикула	Арт.
Битумы	00 ^{*2}	Эластомерные битумы
Мягкий ПВХ	10	ПВХ - светло-серый
Fluid	90	для жидкой гидроизоляции (Изготовление на заказ: 5 рабочих дней)

Специально изготавливаемые фартуки

Изготовление на заказ: 5 рабочих дней

Доплата см. текущий прайс-лист

Название продукта/ торговое название	Последние цифры номера артикула	Арт.	Изготовитель
Alkorplan F35276	49	ПВХ - средне-серый	Renolit AG
Alkortec [®]	05	EVA - темно-серый	
Alkortop [®] F	41	ТРО - песочного цвета	
Armourplan G	45	ПВХ - средне-серый	IKO Polymeric
Elevate UltraPly	42	ТРО/FPO - серый	Holcim Solutions and Products EMEA BV
Elevate UltraPly	54	ТРО/FPO - белый	
Evalastic V	22 ^{*1}	EPDM - светло-серый	Alwitra GmbH
Evalon V	25 ^{*1}	EVA - белый	
Evalon V	37 ^{*1}	EVA - светло-серый	
Evalon V	50 ^{*1}	EVA - шиферно-серый	BMI Wolfin Bautechnik
EverGuard	77	FPO - светло-серый	
Extrapol F	32 ^{*1}	FPO - светло-серый	Schedetal Folien GmbH
Flagon EP-S	31	FPO - песочно-серый	SOPREMA GmbH
Flagon EP	73	FPO - базальтово-серый	
Flagon SR	66	ПВХ - светло-серый	Carlisle Construction Materials GmbH
Hertalan Easy Weld	07	EPDM - чёрный	
Köster ECB 2.0 F	72 ^{*1}	ECB - чёрный	Köster Bauchemie AG
Köster TPO 2.0 F	48 ^{*1}	TPE - светло-серый	
Mapeplan D 15	06	ПВХ - светло-серый	Mapei GmbH (DE)
Mapeplan-T	04	FPO - smartwhite	
Polyfin 4020 v	16 ^{*1}	FPO - светло-серый	Polyfin AG
Protan D	80	Мягкий ПВХ - темно-серый	Protan Deutschland GmbH
Resitrix CL	01 ^{*2}	EPDM - чёрный	Carlisle Construction Materials GmbH
Rhepanol HG 18	34	PIB - серый	FDT Flachdachtechnologie GmbH & Co. KG
Sarnafil [®] -TG 66-15	24	FPO - бежевый	Sika GmbH
Sarnafil [®] -TG 66-15	76	FPO - серый	
Sikaplan [®] 15G	09	ПВХ - светло-серый	GEORG BÖRNER GmbH & Co. KG
Sintofol RG FR	0104	ТРО - светло-серый	
Sintofol ST	57	ТРО - светло-серый	IKO Polymeric
Spectraplan SG	46	TPE - серый	
Tectofin RV plus	0105 ^{*1}	ASA-PVC-P - серый	BMI Wolfin Bautechnik
Thermofin F15	02	FPO - серебристо-серый	Paul Bauder GmbH & Co. KG
Thermofol U15	52	ПВХ - антрацит	
Thermoplan TL 15	29	FPO - жемчужно-белый	
Thermoplan TL 18	0106	FPO - чёрный гранит	VAEPLAN GmbH
Thermoplan TL 18	0107	FPO - серебристо-серый	
VAEPLAN F	35	EVA - серый	BMI Wolfin Bautechnik
Wolfin IB	20	ПВХ-PBV - чёрный	

Доплата см. текущий прайс-лист

Novoproof с соединительным кантом	84	EPDM - чёрный	CQLT SaarGummi Deutschland GmbH
Thermobond R	75	EPDM - чёрный	Sealeco GmbH

Доплата см. текущий прайс-лист

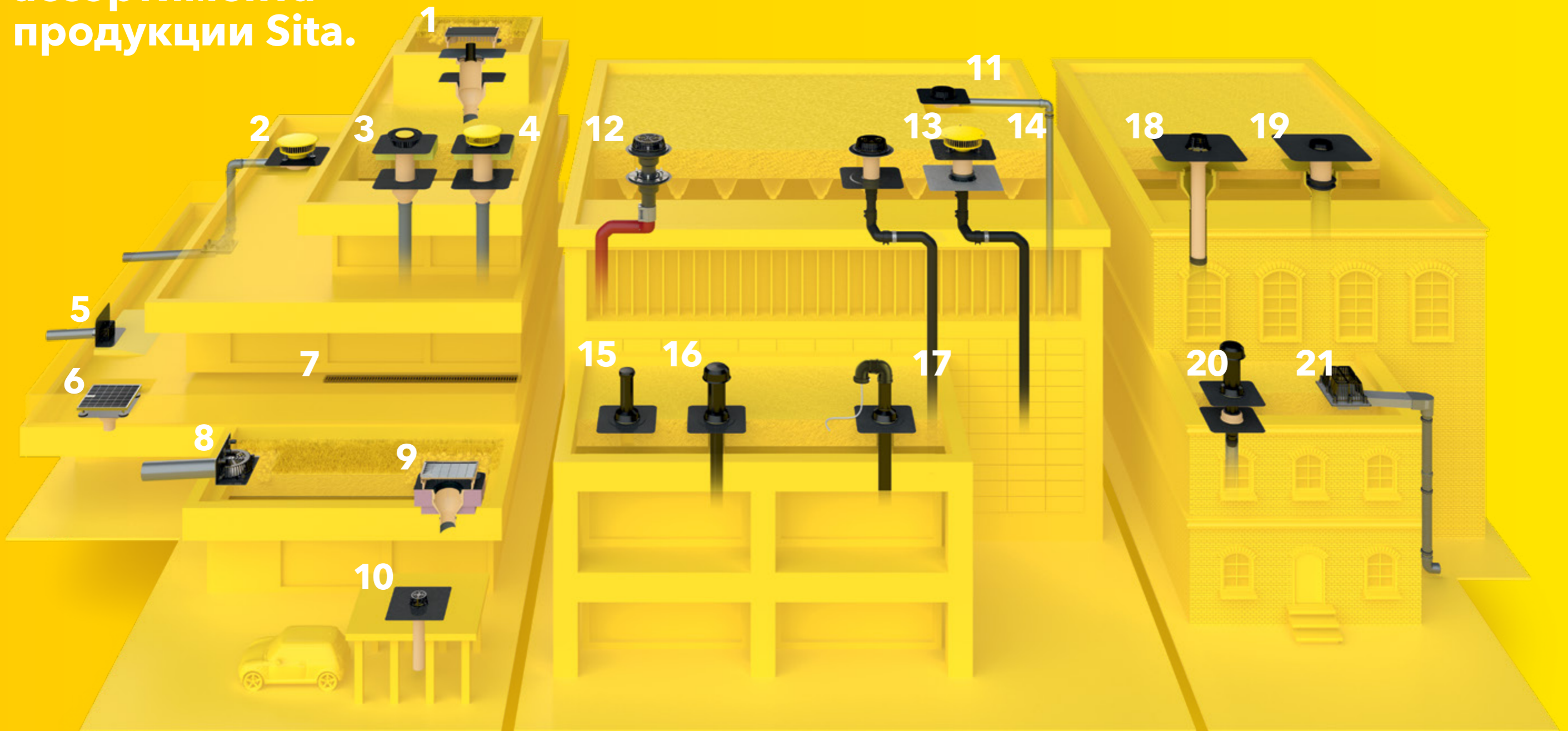
Elevate Quickseam SA Flashing	03	EPDM - чёрный	Holcim Solutions and Products EMEA BV
-------------------------------	----	---------------	---------------------------------------

Доплата см. текущий прайс-лист

Hertalan с соединительным кантом	82	EPDM - чёрный	Carlisle Construction Materials GmbH
----------------------------------	----	---------------	--------------------------------------

*1 кроме фартуков кашированных геотекстилем. *2 Фартук дублирован нетканым материалом. *3 кроме 03 и 84. *4 кроме 00 и 90. *5 кроме 90. Другие фартуки доступны по запросу.

Великолепная компоновка: с использованием ассортимента продукции Sita.



- 1 Шахта озеленения SitaRetention с SitaRetention Fix
- 2 SitaKaskade Inside комплектом аварийного водостока SitaDSS Indra и SitaPipe Система труб из нержавеющей стали
- 3 SitaStandard с надставным элементом SitaStandard и изоляционной плитой надставного элемента
- 4 SitaStandard с надставным элементом SitaStandard, изоляционной плитой надставного элемента и надставным элементом SitaMore

- 5 SitaEasy
- 6 SitaDrain® Terra с SitaCompact
- 7 Дренажный желоб SitaDrain® с щелевой решеткой
- 8 SitaRondo
- 9 Шахта озеленения SitaGreen с SitaTrendy и изоляционная плита воронки SitaTrendy

- 10 SitaCarport
- 11 Комплект основного водостока SitaDSS Indra
- 12 SitaDSS Multi с надставным элементом SitaDSS Multi
- 13 SitaDSS Multi с надставным элементом SitaDSS Profi
- 14 SitaFireguard®

- 15 Ревизия SitaVent
- 16 Системный вентилятор SitaVent с конденсатоотводчиком SitaVent
- 17 Кровельный вентилятор-проходник SitaVent
- 18 SitaSani® водосток в существующую систему труб
- 19 SitaSani® водосток в существующую кровельную воронку

- 20 Ремонтный вентилятор SitaVent
- 21 SitaTurbo со съемным подпорным фланцем

Контактные лица Sita

Региональный директор



Александр Бутков
Ferdinand-Braun-Straße 1
D-33378 Rheda-Wiedenbrück
T +49 2522 8340-175
M +49 172 5878347
E a.butkov@sita-bauelemente.de

Руководитель экспортного отдела



Руководитель экспортного отдела: Удо Халппэ
Ferdinand-Braun-Straße 1
D-33378 Rheda-Wiedenbrück
T +49 2522 8340-178
M +49 173 6588061
E u.happe@sita-bauelemente.de

Отдел продаж (экспорт)



Отдел продаж (экспорт): Сара Мёллер
Ferdinand-Braun-Straße 1
D-33378 Rheda-Wiedenbrück
T +49 2522 8340-149
E s.moeller@sita-bauelemente.de



Sita360°.

тур.

Откройте для себя Sita легко и просто в нашем туре 360°.



Ассортимент продукции Sita :

F

Самотёчный водосток

BT

Водосток с балконов и террас

B

Пожарозащита кровли

DS

Вакуумный водосток

D

Дренажные решётки

P

Pipe

N

Аварийный водосток

GR

Зеленые крыши и Retention

A

Водосток через парапет

S

Ремонтные воронки

K

Каскадный водосток

LR

Кровельная вентиляция и проходники

Sita Bauelemente GmbH
Ferdinand-Braun-Straße 1
33378 Rheda-Wiedenbrück
T +49 2522 8340-0
E info@sita-bauelemente.de
W sita-bauelemente.de

